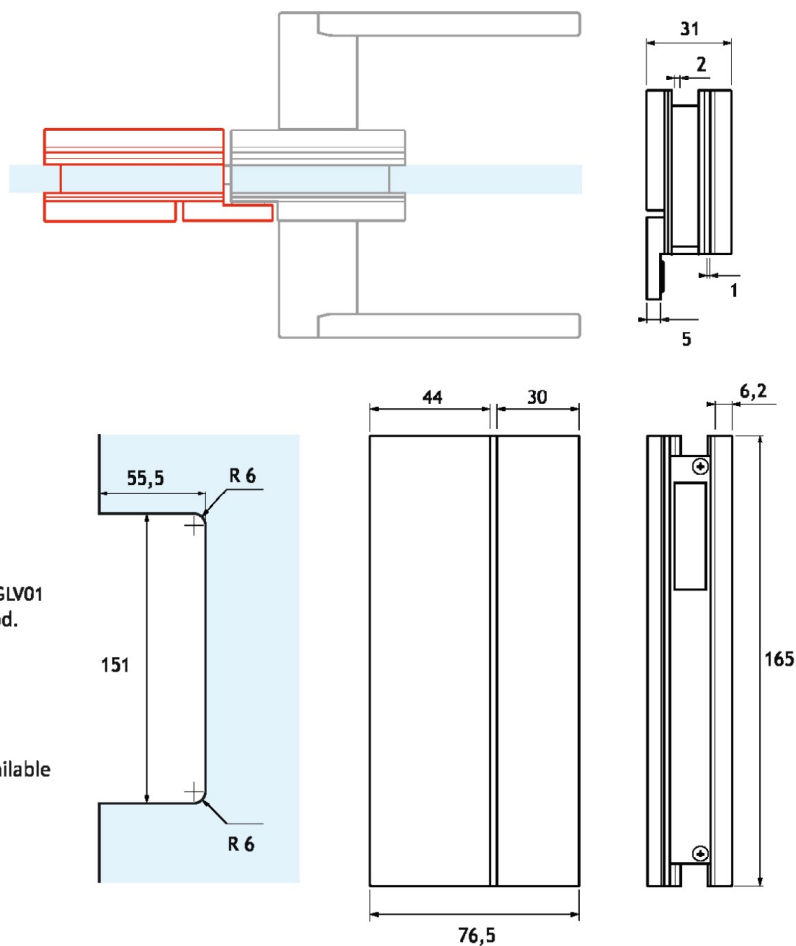


GLV02-DX/GLV02-SX



Controcartella a vetro con battuta per serrature della serie GLV01
Disponibile in versione destra (cod. GLV02-DX) e sinistra (cod. GLV02-SX)
Realizzata in alluminio lavorato CNC

Double doors strike patch with stop for GLV01 series locks
Right (code GLV02-DX) and left (code GLV02-SX) models available
Aluminium CNC manufacturing

